

ICS 87.040
G 50



中华人民共和国国家标准

GB/T 6742—2007/ISO 1519:2002
代替 GB/T 6742—1986

色漆和清漆 弯曲试验(圆柱轴)

Paints and varnishes—Bend test(cylindrical mandrel)

(ISO 1519:2002, IDT)

2007-09-11 发布

2008-04-01 实施

中华人民共和国国家质量监督检验检疫总局 发布
中国国家标准化管理委员会



前 言

本标准等同采用 ISO 1519:2002《色漆和清漆 弯曲试验(圆柱轴)》(英文版)。

为便于使用,对于 ISO 1519:2002 做了下列编辑性修改:

- a) 删除了国际标准的前言和引言;
- b) 根据实际试验情况,增加了 4.1.3 的注 3,对较厚试板可使用的轴径稍作补充;
- c) 根据国内使用习惯,增加了 8.2 的注,对结果表示方式作了补充。

本标准代替 GB/T 6742—1986《漆膜弯曲试验(圆柱轴)》。

本标准与前版 GB/T 6742—1986 的主要技术差异为:

- 前版系参照采用 ISO 1519:1973;
- 增加了适用于较厚试板的 II 型试验仪;
- 增加了可以使用控温箱使试验在非 $(23\pm 2)^{\circ}\text{C}$ 的温度下进行的内容;
- 增加了试验底材的种类和厚度供选择;
- 增加了一种结果表示方式,即“通过/不通过”。

本标准的附录 A 为规范性附录。

本标准由中国石油和化学工业协会提出。

本标准由全国涂料和颜料标准化技术委员会归口。

本标准起草单位:中国化工建设总公司常州涂料化工研究院。

本标准主要起草人:郑国娟。

本标准于 1986 年首次发布,本次为第一次修订。

本标准委托全国涂料和颜料标准化技术委员会负责解释。

色漆和清漆 弯曲试验(圆柱轴)

1 范围

本标准规定了一种评定色漆、清漆或相关产品的涂层在标准条件下绕圆柱轴弯曲时的抗开裂性和/或从金属或塑料底材上剥落的性能的经验性的试验方法。

对于多涂层体系,可以分别测试每一种涂层或测试整个体系。

可以按以下两种方法进行试验:

- 作为“通过/不通过”试验,即用规定直径的轴进行试验,以评定涂层是否符合特定要求;
- 依次用轴进行试验,以测定使涂层开裂和/或从底材上剥落的最大轴径。

本标准规定了两种类型的仪器, I型和II型。I型适用于厚度不大于0.3 mm的试板, II型适用于厚度不大于1.0 mm的试板。对于同一涂层,这两种仪器给出的结果相似,但测试某一给定的产品时,通常只用一种仪器进行。

2 规范性引用文件

下列文件中的条款通过本标准的引用而成为本标准的条款。凡是注日期的引用文件,其随后所有的修改单(不包括勘误的内容)或修订版均不适用于本标准,然而,鼓励根据本标准达成协议的各方研究是否可使用这些文件的最新版本。凡是不注日期的引用文件,其最新版本适用于本标准。

GB/T 3186—2006 色漆、清漆和色漆与清漆用原材料 取样(ISO 15528:2000, IDT)

GB/T 9271 色漆和清漆 标准试板(GB/T 9271—1988, eqv ISO 1514:1984)

GB 9278 涂料试样状态调节和试验的温湿度(GB 9278—1988, eqv ISO 3270:1984, Paints and varnishes and their raw materials—Temperatures and humidities for conditioning and testing)

GB/T 13452.2 色漆和清漆 漆膜厚度的测定(GB/T 13452.2—1992, eqv ISO 2808:1974)

GB/T 20777—2006 色漆和清漆 试样的检查和制备(ISO 1513:1992, IDT)

3 需要的补充资料

对于任一特定的应用而言,本标准规定的试验方法需要用补充资料来完善。补充资料的内容在附录A中列出。

4 仪器

4.1 弯曲试验仪

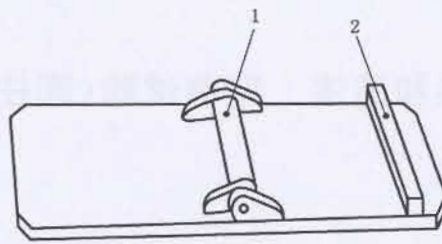
4.1.1 材料

对于以下两种类型的仪器,其轴应由合适的硬质防腐材料制成,例如不锈钢。

4.1.2 I型弯曲试验仪

I型试验仪如图1和图2所示。该试验仪可用于厚度不大于0.3 mm的试板。它有一个固定的铰链,连结圆柱的轴。轴的直径分别为2 mm、3 mm、4 mm、5 mm、6 mm、8 mm、10 mm、12 mm、16 mm、20 mm、25 mm和32 mm,允许误差为 ± 0.1 mm。轴表面和铰链座板之间的缝隙应为 (0.55 ± 0.05) mm,仪器的其他尺寸没有严格规定。轴应能绕轴心自由旋转,仪器应有一个挡条,以确保试板弯曲后两部分是平行的。

注:确保轴棒在弯曲过程中没有发生任何扭曲是非常重要的,特别是2 mm的轴,不能使用任何有扭曲的轴。



- 1—轴；
- 2—相当于轴高的挡条。

图 1 I型弯曲试验仪示意图



图 2 正在使用的 I型弯曲试验仪示意图

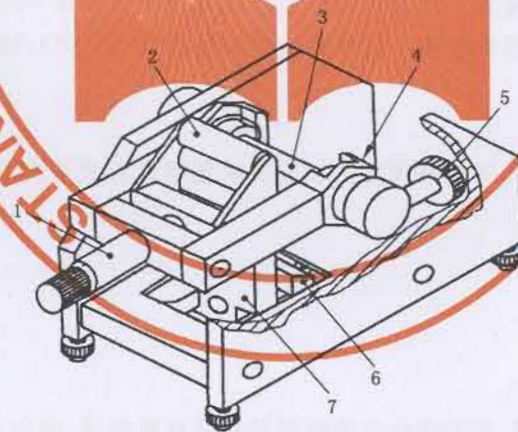
4.1.3 II型弯曲试验仪

II型试验仪如图3和图4所示。该试验仪通常可用于厚度不大于1.0 mm的试板。只要能保证轴不发生变形(见6.30),也可用于软金属如铝板和塑料板的较厚试板。轴的直径分别为2 mm、3 mm、4 mm、5 mm、6 mm、8 mm、10 mm、12 mm、16 mm、20 mm、25 mm和32 mm,允许误差为±0.1 mm。

注1: 经商定, II型试验仪也可使用其他直径的轴。

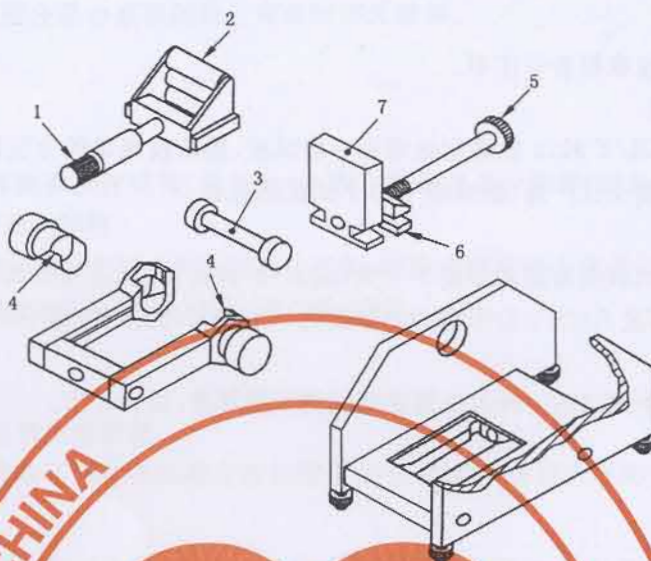
注2: 如图4所示, II型试验仪的弯曲部件是由3根并排排列的PVC滚轴组成, 并绕枢轴旋转。这样涂层在试验过程中不会遭受破坏和剪切应力的作用。

注3: 对于厚度大于0.3 mm的试板(特别是钢板), 建议最好不要使用直径小于10 mm的轴进行试验, 以免轴发生变形。



- 1—螺旋手柄；
- 2—弯曲部件；
- 3—轴棒；
- 4—轴棒支承件；
- 5—调节螺栓；
- 6—夹紧鄂；
- 7—止推轴承。

图 3 II型弯曲试验仪示意图



- 1—螺旋手柄;
2—弯曲部件;
3—轴棒;
4—轴棒支承件;
5—调节螺栓;
6—夹紧鄂;
7—止推轴承。

图4 图3所示试验仪的分解图

4.2 控温箱

如果规定试验在非 $(23 \pm 2)^\circ\text{C}$ 的温度和非 $(50 \pm 5)\%$ 的相对湿度下进行,则必须使用控温箱。控温箱包括加热器和冷却器,其箱内温度能控制在所要求测试温度的 $\pm 1^\circ\text{C}$ 以内。

温度指示或记录装置的测温球体或感应元件应靠近待测涂层。

注:若使用遥控装置,不必打开控温箱就能弯曲试板,这样在测试过程中不会引起温度的任何变化。

5 取样

按 GB/T 3186—2006 的规定,取受试产品(或多涂层体系中的每个产品)的代表性样品。

按 GB/T 20777—2006 的规定,检查和制备试验样品。

6 试板

6.1 底材

除非另有规定,选用符合 GB/T 9271 要求的钢板、马口铁板或软铝板。

经商定也可以使用塑料底材。

6.2 通则

试板应平整、没有扭曲,正反两面都应没有可见的隆起或开裂。

6.3 形状和尺寸

试板应是长方形的。除非另有规定,其尺寸取决于所用试验仪的类型,对于 I 型试验仪,试板厚度应不大于 0.3 mm ,对于 II 型试验仪,试板厚度应不大于 1.0 mm 。如经商定同意使用塑料板,其厚度最厚可达 4.0 mm 。

只要试板不发生变形,可在涂覆并干燥后切割成所需尺寸。如果是铝板,其长边应平行于生产时的

轧压方向。

底材的厚度和性质应在报告中注明。

6.4 试板的处理和涂装

除非另有规定,按 GB/T 9271 的规定处理每一块试板,然后按规定的方法涂覆受试产品或体系。

如果采用刷涂法涂覆受试产品,刷痕应平行于试板的长边。

6.5 干燥和状态调节

将每一块已涂漆的试板在规定的条件下干燥(或烘烤)并放置(如适用的话)规定的时间。除非另有规定,试验前试板应在温度为 $(23\pm 2)^{\circ}\text{C}$ 和相对湿度为 $(50\pm 5)\%$ 的条件(见 GB 9278)下至少调节 16 h。

6.6 涂层厚度

用 GB/T 13452.2 中规定的一种方法测定涂层的干膜厚度,以 μm 计。

7 操作步骤

7.1 试验条件

除非另有规定,在温度 $(23\pm 2)^{\circ}\text{C}$ 和相对湿度 $(50\pm 5)\%$ 条件(见 GB 9278)下进行试验。

7.2 用规定的单一直径的轴的测定步骤

7.2.1 通则

在两块试板上按 7.2.2、7.2.3 或 7.2.4 规定的步骤进行试验,然后按 7.2.5 规定的方法检查试板。如果两块试板的结果不一致,则再取一块试板进行试验。

7.2.2 用 I 型试验仪试验

将仪器完全打开,装上合适的轴棒,插入样板,并使涂漆面朝座板。

在 1 s~2 s 内以平稳的速度而不是突然地合上仪器,使试板绕轴弯曲 180° 。

7.2.3 用 II 型试验仪试验

将仪器(见图 3)放稳,例如置于靠近试验台边缘,从而使其在测试过程中不发生位移且操作者可自由操作螺旋手柄。在弯曲部件和轴棒之间以及止推轴承和夹紧颚之间,从上面插入试板,使待测涂层背朝轴棒。拉动调节螺栓以移动止推轴承,使试板处于垂直位置,并与轴接触。通过旋转调节螺栓用夹紧颚将试板固定。转动螺旋手柄使弯曲部件与涂层接触。实际的弯曲过程是在 1 s~2 s 内以恒定的速度抬起螺旋手柄使其转过 180° ,这样试板也弯曲了 180° 。

转动螺栓手柄至初始位置,取出试板。然后用合适的操作部件(螺旋手柄、调节螺栓)松开弯曲部件和夹紧颚。

注:可在试板和弯曲部件之间插入一张薄纸,以防弯曲过程中涂层被擦伤。

7.2.4 在非 $(23\pm 2)^{\circ}\text{C}$ 的温度下进行试验

将试板正确插入 I 型或 II 型试验仪中,使其被弯曲后涂漆面朝外。将装有试板的试验仪放入已预先调至规定温度的测试箱中。在规定温度的测试箱中放置 16 h 后,在 1 s~2 s 内进行弯曲试验(见 7.2.2 或 7.2.3)。将试验仪放入测试箱至试板弯曲前,必须关上测试箱的门。

7.2.5 试板的检查

在充足的光照条件下立即检查涂层,如果是 I 型试验仪,检查时不能将试板从仪器中取出。用正常视力或经协商一致使用 10 倍放大镜,检查涂层是否开裂或从底材上剥落,距试板边缘 10 mm 内的涂层不考虑。

如果使用放大镜,必须在报告中注明,以免与用正常视力获得的结果发生混淆。

7.3 测定引起涂层破坏的最大轴径的步骤

按 7.2.2、7.2.3 或 7.2.4 规定的步骤在一系列试板上进行试验,用 7.2.5 规定的方法检查每一块试板,依次用轴进行试验,直至涂层开裂或从底材上剥落。找出使涂层开裂或剥落的最大直径的轴,用相同的轴在另一块待测试板上重复这一步骤,确认结果后记录该直径。如果用最小直径的轴涂层也未

出现破坏,则记录该涂层在最小直径的轴上弯曲时亦无破坏。

8 结果表示

8.1 单一轴

用规定直径的轴弯曲并检查试板(见 7.2.5),报告涂层是否开裂和/或从底材上剥落。

8.2 引起涂层破坏的最大轴径

报告使涂层开裂和/或从底材上剥落的最大轴径,或报告使用最小直径的轴亦无破坏。

注:根据需要,也可报告涂层不开裂和/或不剥落的最小轴径。

9 精密度

目前还没有相关的精密度数据。

使用本标准的人员应了解这些试验方法已使用多年,在用来评定涂层的抗开裂性时是可接受的。

10 试验报告

试验报告应包括下列内容:

- a) 注明本标准编号;
- b) 识别受试产品所必要的全部细节;
- c) 附录 A 涉及的补充资料的内容;
- d) 注明补充上述 c) 项资料所参照的国际标准、国家标准、产品说明或其他文件;
- e) 与规定的试验方法的任何不同之处(不论是否协商一致);
- f) 根据第 8 章要求报告试验结果(注明是否使用放大镜);
- g) 试验日期。

附录 A
(规范性附录)
需要的补充资料

应提供下列条款的补充资料。

注：所需要的资料最好由有关方商定，可以全部或部分地取自与受试产品有关的国际标准、国家标准或其他文件。

- a) 底材的性质、厚度和表面处理。
- b) 所用的仪器类型，I 型或 II 型试验仪。
- c) 涂层的干膜厚度(以 μm 计)及所采用的测量方法以及是单一涂层还是多涂层体系。
- d) 试验前，涂漆试板干燥或烘烤的条件。
- e) 试验中所使用的规定的轴径(如有的话)。
- f) 试验进行的温度。

GB/T 6742—2007/ISO 1519:2002

中华人民共和国
国家标准
色漆和清漆 弯曲试验(圆柱轴)

本标准等同采用ISO 1519:2002

本标准与ISO 1519:2002相比，主要技术内容等同，唯一差异是增加了“规范性引用文件”一章。

本标准与ISO 1519:2002相比，主要技术内容等同。

本标准与ISO 1519:2002相比，主要技术内容等同。

本标准与ISO 1519:2002相比，主要技术内容等同。

本标准与ISO 1519:2002相比，主要技术内容等同。

本标准与ISO 1519:2002相比，主要技术内容等同。

本标准与ISO 1519:2002

中华人民共和国
国家标准
色漆和清漆 弯曲试验(圆柱轴)
GB/T 6742—2007/ISO 1519:2002

*

中国标准出版社出版发行
北京复兴门外三里河北街16号
邮政编码:100045

网址 www.spc.net.cn

电话:68523946 68517548

中国标准出版社秦皇岛印刷厂印刷
各地新华书店经销

*

开本 880×1230 1/16 印张 0.75 字数 11 千字

2008年1月第一版 2008年1月第一次印刷

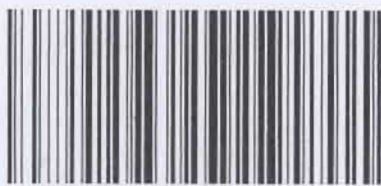
*

书号: 155066·1-30387 定价 14.00 元

如有印装差错 由本社发行中心调换

版权专有 侵权必究

举报电话:(010)68533533



GB/T 6742-2007